

TT-RTD-LP

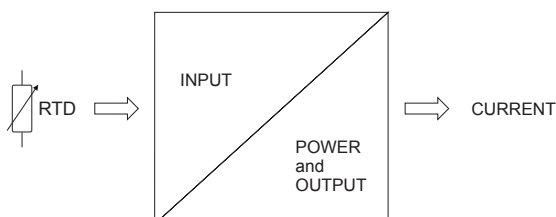
Перетворювач RT100 з контуром живлення

VECTOR VS

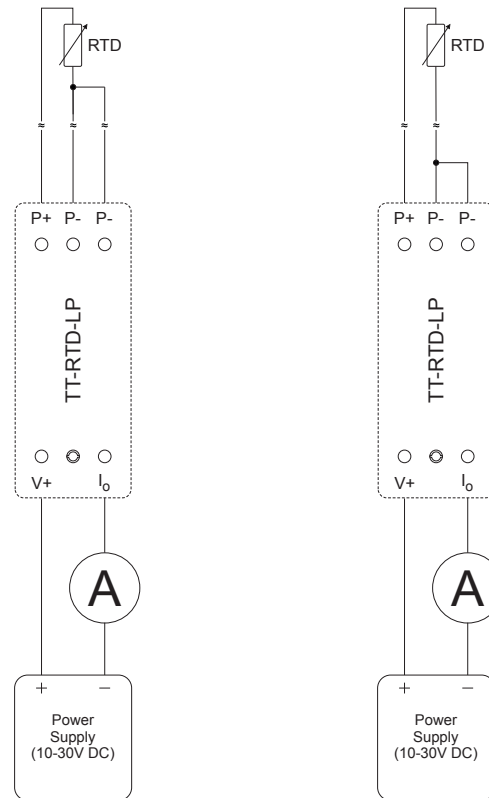
тип	діапазон вхідної температури	артикул
TT-RTD-LP (17.5 mm)	-50°C .. 100°C	603 860
TT-RTD-LP (17.5 mm)	0°C .. 100°C	603 861
TT-RTD-LP (17.5 mm)	0°C .. 150°C	603 862
TT-RTD-LP (17.5 mm)	0°C .. 200°C	603 863
TT-RTD-LP (17.5 mm)	0°C .. 300°C	603 864
TT-RTD-LP (17.5 mm)	-50°C .. 150°C	603 865
TT-RTD-LP (17.5 mm)	-50°C .. 200°C	603 866
TT-RTD-LP (17.5 mm)	0°C .. 500°C	603 867
TT-RTD-LP (17.5 mm)	Спеціальний продукт	603 868
TT-RTD-LP-C (8.4 mm)	-50°C .. 100°C	604 100
TT-RTD-LP-C (8.4 mm)	0°C .. 100°C	604 101
TT-RTD-LP-C (8.4 mm)	0°C .. 150°C	604 102
TT-RTD-LP-C (8.4 mm)	0°C .. 200°C	604 103
TT-RTD-LP-C (8.4 mm)	0°C .. 300°C	604 104
TT-RTD-LP-C (8.4 mm)	-50°C .. 150°C	604 105
TT-RTD-LP-C (8.4 mm)	-50°C .. 200°C	604 106
TT-RTD-LP-C (8.4 mm)	0°C .. 500°C	604 107
TT-RTD-LP-C (8.4 mm)	Спеціальний продукт	604 108

технічні характеристики

Тип входу	RT100, 2- або 3-провідне підключення
Струм збудження датчика	< 0.6mA
Вихідний струм	4 .. 20mA
Лінійний діапазон виходу	3.6mA .. 23.6mA
Несправність датчика	3.1mA (1 провід обірваний) 24.6mA (пошкоджено щонайменше 2 дроти)
Похибка вимірювання	< %0.1 від повної шкали
Час відгуку	< 20ms
Навантаження	≤ 750Ω
Температурний коефіцієнт	≤ %0.02/°C
Напруга живлення	10 .. 30V DC
Робоча температура	-20°C .. 60°C
Захист	Захист від перенапруги та зворотного підключення
Клас IP	IP20
Підключення	Гвинтові клеми / Кліпсові затискачі
Тип кріплення	Кріплення на рейці



підключення



(3-провідне підключення)

(2-провідне підключення)

розміри

